

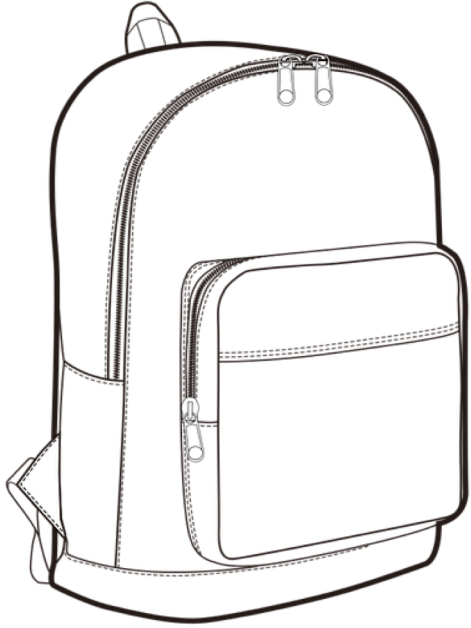


பெயர்: _____

தேதி: _____

சொல்வளம்

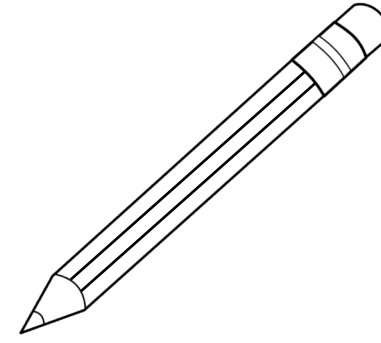
பள்ளிப் பொருள்கள்



பள்ளிப்பை



புத்தகம்

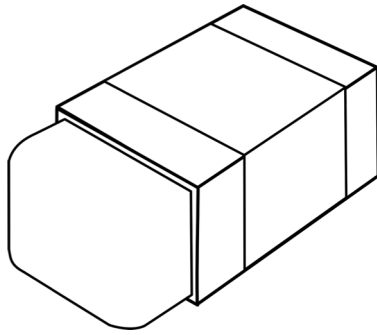


எழுதுகோல்

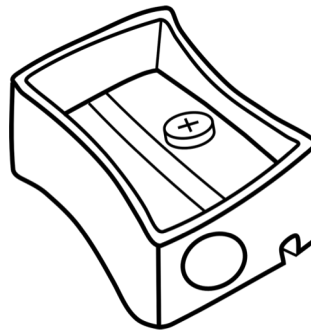


மெழுகுகோல்

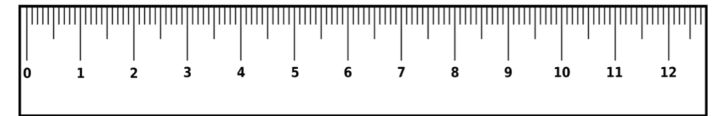
பள்ளிப்
பொருள்கள்



அழிப்பான்



கூர்மைப்பெட்டி



அளவுகோல்